

600B 系列蝶阀采用对夹式安装方式(即插在配管法兰中间)。这种阀门体积小,重量轻,口径大,是适用中等压力流体或含有浮游物流体的经济型调节阀。

与全电子式执行机构或气缸式执行机构的组合作为标准产品。

### □ 本体部

型 式:	同心回转型
阀 门 通 径:	80~600(根据用户要求, 制造范围可 900)
公 称 压 式:	1.0MPa(根据用户要求, 选用范围 1.6MPa. JIS 10K; ANSI 150#)
连 接 方 式:	对夹式
法 兰 标 准:	采用 JB/T79.1-94 PN1.0MPa(JB/T79.1-94PN1.6MPa; JIS 10K; ANSI 150#)
法 兰 距:	请参见外形尺寸部分
材 质:	请参见表 2
填 料:	柔性石墨
涂 层:	银灰色(环氧树脂)
介质温度范围:	请参见表 2

### □ 阀内件

阀 板 型 式:	挡板式
阀 板 转 角:	0~60° ; 0~90°
特 性:	近似等百分比

### □ 执行机构

形 式:	气缸式; 全电子式; 电动式(标准规格请参见表 1)
环 境 温 度:	-10℃~+55℃

### □ 性能

额 定 Cv 值:	请参见表 3
流 量 特 性:	请参见图 3
泄 漏 率:	请参见图 1
最大允许压差:	请参见表 4



□ 表 1: 执行机构标准规格

规格	型号		气缸式	全电子式	电动式
	双作用型	单作用型		Ac 可逆式电机	Ac 可逆式电机
用途	调节/通断		调节/通断	调节/通断	调节/通断
操作源	气源压力 400~500KPa		AC220V, 50/60Hz	AC220V, 50/60Hz	AC220V, 50/60Hz
气源或电源接口	Rc1/4, Rc1/2		G1/2(2个)	G1/2(2个)	G1/2(2个)
控制信号	电气或空气的 ON/OFF 信号 (DC4~20mA)		电气或空气的 ON/OFF 信号 (DC4~20mA)	电气或空气的 ON/OFF 信号 (DC4~20mA)	电气或空气的 ON/OFF 信号 (DC4~20mA)
开度	60°, 90°		60°, 90°	60°, 90°	60°, 90°
动作	根据控制信号 转换阀开或阀关	反作用: 气开 正作用, 气闭	根据控制信号 转换阀开或阀关	根据控制信号 转换阀开或阀关	根据控制信号 转换阀开或阀关
允许环境温度	-20℃~+60℃		-10℃~+55℃	-10℃~+55℃	-10℃~+55℃
标准涂层色	银色或蓝色(环氧树脂)		银色或蓝色(环氧树脂)	银色或蓝色(环氧树脂)	银色或蓝色(环氧树脂)
选购设备	电磁阀, 空气过滤减压阀, 限位开关, 定位器, 手轮机构, 贮气罐等		过载装置, 内置加热器, 手动操作机构, 耐压防爆等	过载装置, 内置加热器, 手动操作机构, 耐压防爆等	过载装置, 内置加热器, 手动操作机构, 耐压防爆等

□表 2: 材质配置




表 2-1 介质温度在 400℃ 以下

阀体	ZG230-450	ZG230-450	ZG1Cr18Ni9	ZG1Cr18Ni9
阀板	ZG230-450	ZG1Cr18Ni9	ZG1Cr18Ni9	ZG1Cr18Ni9
阀轴	2Cr13	2Cr13	1Cr18Ni9Ti	0Cr18Ni12Mo2Ti
介质温度范围	-5~+250℃		-45~+400℃	

表 2-2 介质温度在 400℃ 以上

阀体	ZG1Cr18Ni9	ZG0Cr18Ni12Mo2Ti
阀板	ZG0Cr18Ni12Mo2Ti	ZG0Cr18Ni12Mo2Ti
阀轴	0Cr18Ni12Mo2Ti	0Cr18Ni12Mo2Ti
介质温度范围	-45~+600℃	

□图 1: 阀板形状和阀关闭时的允许泄漏量(相对于 90° 阀开额定 Cv 值)

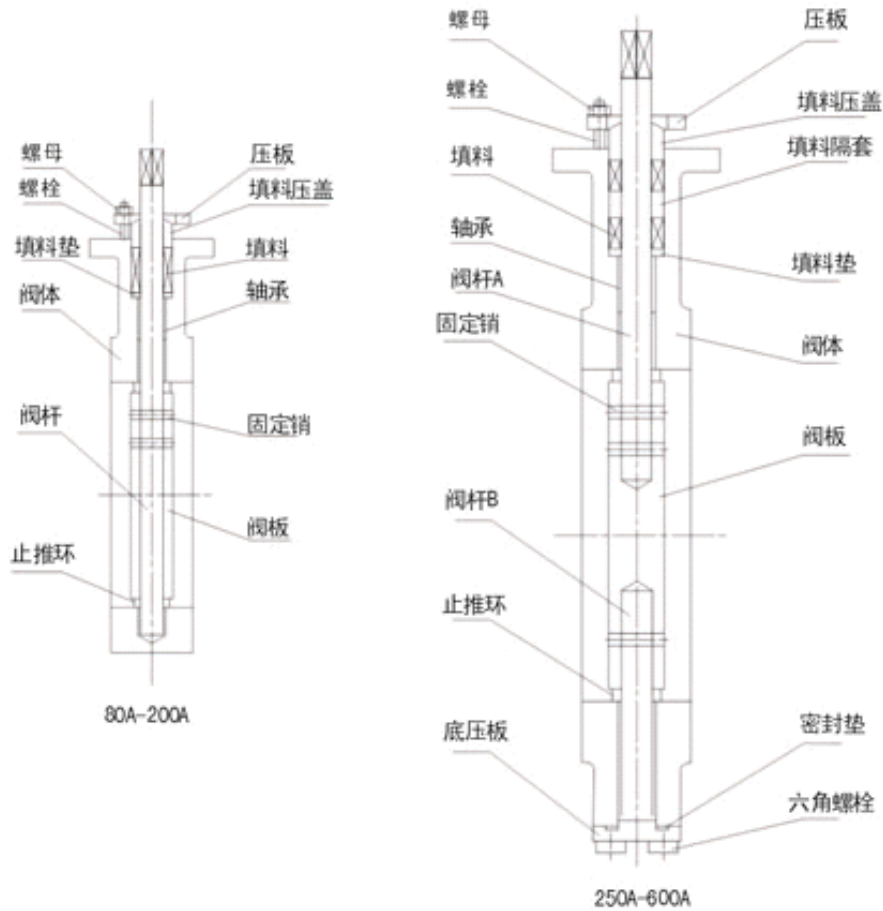
阀板形状		A: 开放型	B: 15° 密封型	C: 后座型
				
允许最高流体温度		600℃	250℃	
允许 泄漏量 为 Cv <sub>x</sub>	80	≤8%	≤2.5%	
	100~250	≤5%	≤1.5%	
	300~450	≤3%	≤0.75%	
	500~750	≤2%	≤0.5%	
	800~900	≤1%	≤0.25%	

注: 介质温度超过 600℃ 时, 请选用 6000 系列超高温蝶阀。

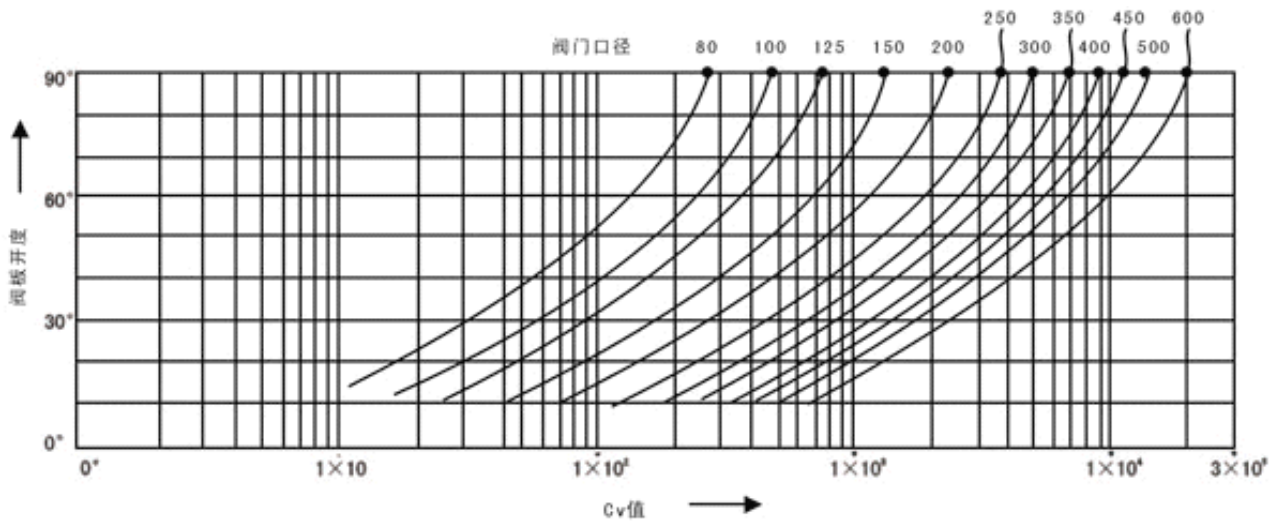
□表 3: Cv 额定值

DN	PN1.0MPa: PN1.6MPa					
	60° 度开度			90° 度开度		
	开放型	密封型	后座型	开放型	密封型	后座型
80(3")	125	125	94	265	265	200
100(4")	230	230	170	480	480	360
150(6")	650	650	480	1350	1350	1020
200(8")	1120	1120	840	2310	2310	1740
250(10")	1810	1810	1360	3740	3740	2810
300(12")	2470	2470	1850	5100	5100	3840
350(14")	3290	3290	2450	6860	6860	5160
400(16")	4300	4300	3230	8960	8960	6720
450(18")	5440	5440	4100	11340	11340	8510
500(20")	6720	6720	5100	14000	14000	10800
550(22")	8120	8100	6080	16800	16800	12600
600(24")	9670	9670	7300	20160	20160	15120

□图 2: 本体部结构



□图 3: 流量特性





□表 4: 最大允许压差(阀门关闭时)

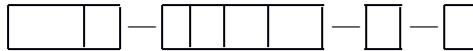
表 4-1: 气动执行机构/气源压力 400KPa

允许流体温度	-5~+200℃以下						-45~+600℃以下					
执行机构	6310RD	6312RD	6316RD	6321RD	6327RD	6330RD	6310RD	6312RD	6316RD	6321RD	6327RD	6330RD
	6312RS	6316RS	6321RS	6327RS	6335RS	6340RS	6312RS	6316RS	6321RS	6327RS	6335RS	6340RS
阀门口径	最大允许压差 100KPa (Kgf/cm <sup>2</sup> )											
80(3")	10.00						5.60					
100(4")	10.00	10.00					5.00	5.50				
150(6")		10.00						5.00				
200(8")		10.00	10.00					2.80	5.60			
250(10")		8.00	10.00						3.60			
300(12")			10.00	10.00					3.00	5.50		
350(14")			8.00	10.00						5.00		
400(16")				10.00						4.00	5.50	
450(18")				10.00	10.00					3.20	5.00	
500(20")				8.20	10.00						4.30	5.50
550(22")					10.00	10.00					4.00	5.50
600(24")					8.00	10.00					3.60	5.00

表 4-2: 全电子式执行机构

允许流体温度	-5~+200℃以下						-45~+600℃以下					
执行机构	RSB-10	RSB-20	RSC-30	RSC-60	RSD-100	RSD-150	RSB-10	RSB-20	RSC-30	RSC-60	RSD-100	RSD-150
	阀门口径	最大允许压差 100KPa (Kgf/cm <sup>2</sup> )										
80(3")	10.00						5.60					
100(4")	10.00						5.60					
150(6")	10.00	10.00	10.00				5.60	5.60	5.60			
200(8")		9.20	10.00					5.60	5.60			
250(10")			8.10	10.00					4.50	5.60		
300(12")				9.10	10.00					5.00	5.60	
350(14")				6.70	8.70					3.70	4.80	
400(16")					6.00	10.00					3.30	5.60
450(18")						8.60						4.70
500(20")						6.60						3.60
550(22")						4.60						2.50
600(24")						2.50						1.40

□表 5: 型号编制方法

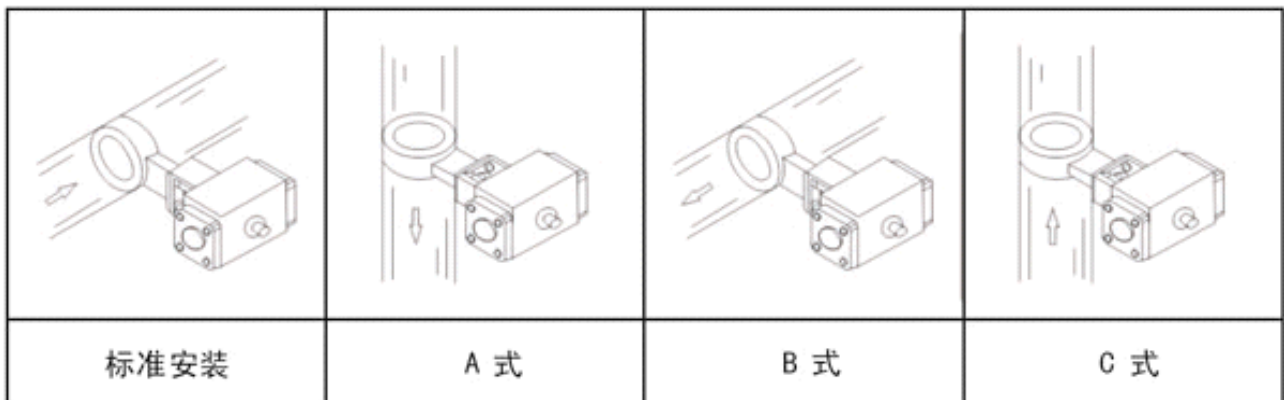


系列号	600B										600B 系列, 中等负载蝶阀
型式	A										开放型
	B										15° 密封型
	C										后座型
公称压力											PN1.0MPa(PN1.0MPa, JIS10K, ANSI150#)
作用方式											气开(电开)型
	B										气闭(电闭)型
阀体, 阀板材质		22									阀体, 阀板材质为 ZG230~450
		24									阀体材质为 ZG230~450, 阀板材质为 ZG1Cr18Ni9
		44									阀体, 阀板材质为 ZG1Cr18Ni9
		45									阀体材质为 ZG1Cr18Ni9, 阀板材质为 ZG0Cr18Ni12Mo2Ti
		55									阀体, 阀板材质为 ZG0Cr18Ni12Mo2Ti
公称通径								DN			80~600(最大可达 900)
执行机构型号									X		按实际型号注明
选购附件										/	无附件(不标注)
										1	三联件
										2	电磁阀
										3	定位器
										4	回讯器(限位开关)
										5	保位阀
										6	安装法兰
									7	手轮机构	

例: 600BA-16K22DN300-6316RS-12

中等负载型蝶阀, 开放型, 公称压力为 1.6MPa, 作用方式为气开式, 阀体阀板材质为 ZG230~450, 公称通径为 300mm, 气动单作用执行机构为 6316RS, 带附件(三联件, 电磁阀)

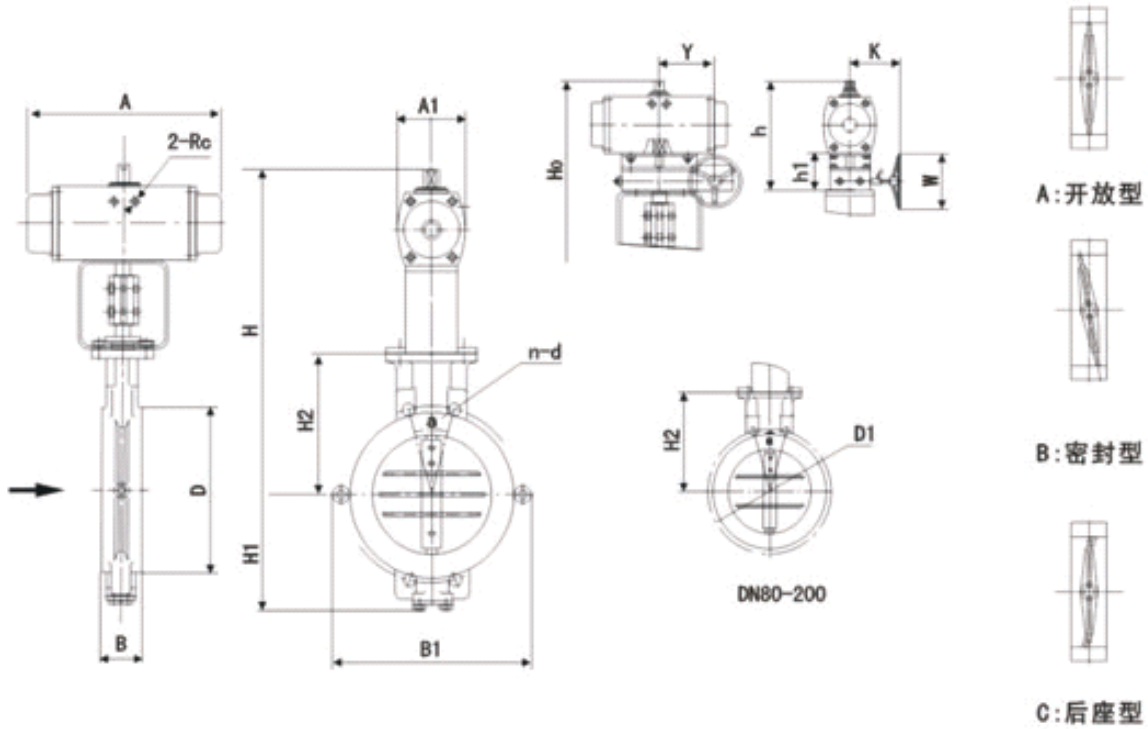
□图 4: 安装方式



注: 1、安装位置为非标准安装时, 请指定其它方式(A、B、C)

2、如上图所示, 从阀门上部俯视时, 顺时针转过 180°、270° 时分别表示为其它方式 B、其它方式 C

□ 600B-6300RD

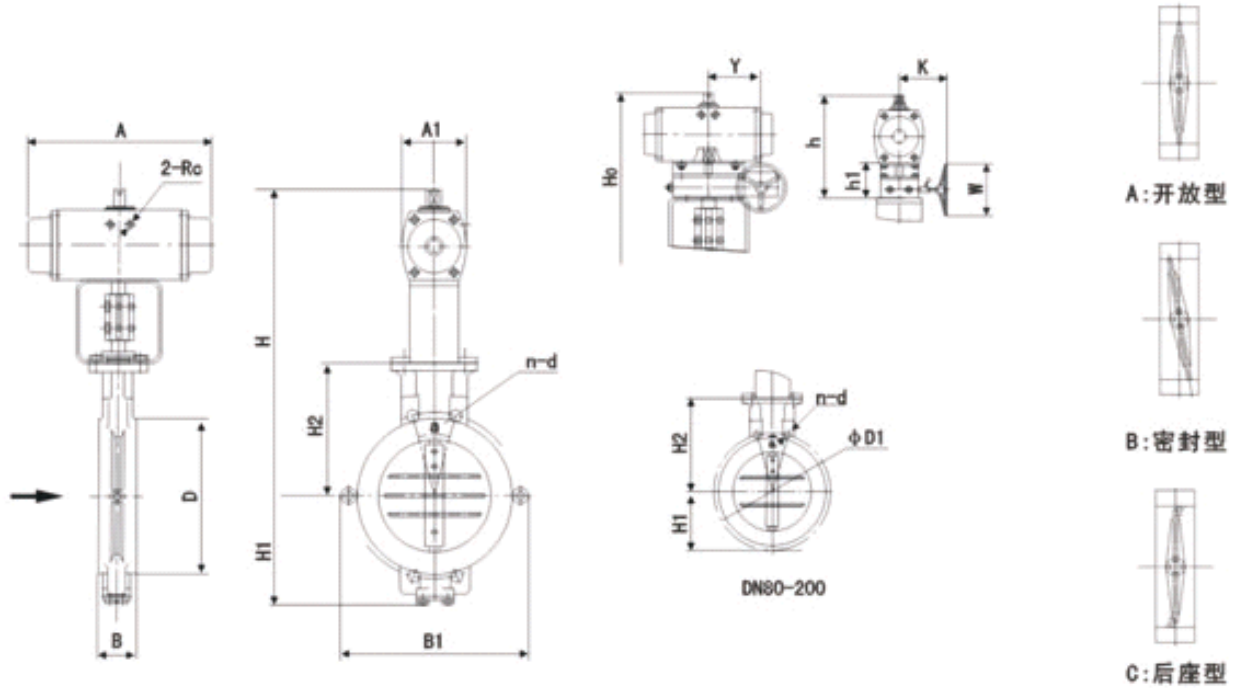


□ 外形及连接尺寸

DN	B	B1	D	H	H0	H1	H2	A	A1	Rc	h	h1	Y	K	W	执行机构
80 (3")	46		130	408	520	65	135	236	115	1/4	245	82	65	225	200	6310RD
100 (4")	52		155	433	545	77.5	160	236	115	1/4	245	82	65	225	200	6310RD
150 (6")	56		216	485	610	108	190	278	139	1/4	280	95	85	235	300	6312RD
200 (8")	60		266	585	710	133	220	366	178	1/4	320	95	85	235	300	6316RD
250 (10")	68		327	644	768	232	278	366	178	1/4	320	95	85	235	300	6316RD
300 (12")	78		372	786	878	275	308	472	240	1/2	350	95	85	235	300	6321RD
350 (14")	78	500	416	830	922	320	352	472	240	1/2	350	95	85	235	300	6321RD
400 (16")	102	540	480	959	1075	350	395	540	300	1/2	460	114	124	280	400	6327RD
450 (18")	114	610	528	986	1102	372	422	540	300	1/2	460	114	124	280	400	6327RD
500 (20")	127	650	580	1100	1215	403	460	583	336	1/2	475	114	124	280	400	6330RD
550 (22")	127	690	640	1150	1265	430	510	588	336	1/2	475	114	124	280	400	6330RD
600 (24")	144	740	685	1900	1315	492	560	588	336	1/2	475	114	124	280	400	6330RD

DN	PN1.0MPa		PN1.6MPa		JIS10K		ANSI150#		DN	PN1.0MPa		PN1.6MPa		JIS10K		ANSI150#	
	D1	n-d	D1	n-d	D1	n-d	D1	n-d		D1	n-d	D1	n-d	D1	n-d	D1	n-d
80 (3")	160	8-18	160	8-18	150	8-18	160	8-23	350 (14")	460	16-23	470	16/M24	445	16-25	480	16/M30×3
100 (4")	180	8-18	180	8-18	175	8-18	185	8-23	400 (16")	515	16-26	525	16/M27	510	16-27	540	16/M30×3
150 (6")	240	8-23	240	8-23	240	8-23	260	12-25	450 (18")	565	20/M24	585	20/M27	565	20/M24	605	20/M30×3
200 (8")	295	8-23	295	12-23	295	12-23	305	12-25	500 (20")	620	20/M24	650	20/M30	620	20/M24	660	20/M30×3
250 (10")	350	12-23	355	12-26	350	12-25	380	12-27	550 (22")	680	20/M27	710	20/M30	680	20/M30	715	24/M36×3
300 (12")	400	12-23	410	12-26	400	12-25	430	16/M24	600 (24")	725	20/M27	770	20/M33	730	24/M30	770	24/M36×3

□ 600B-6300RS



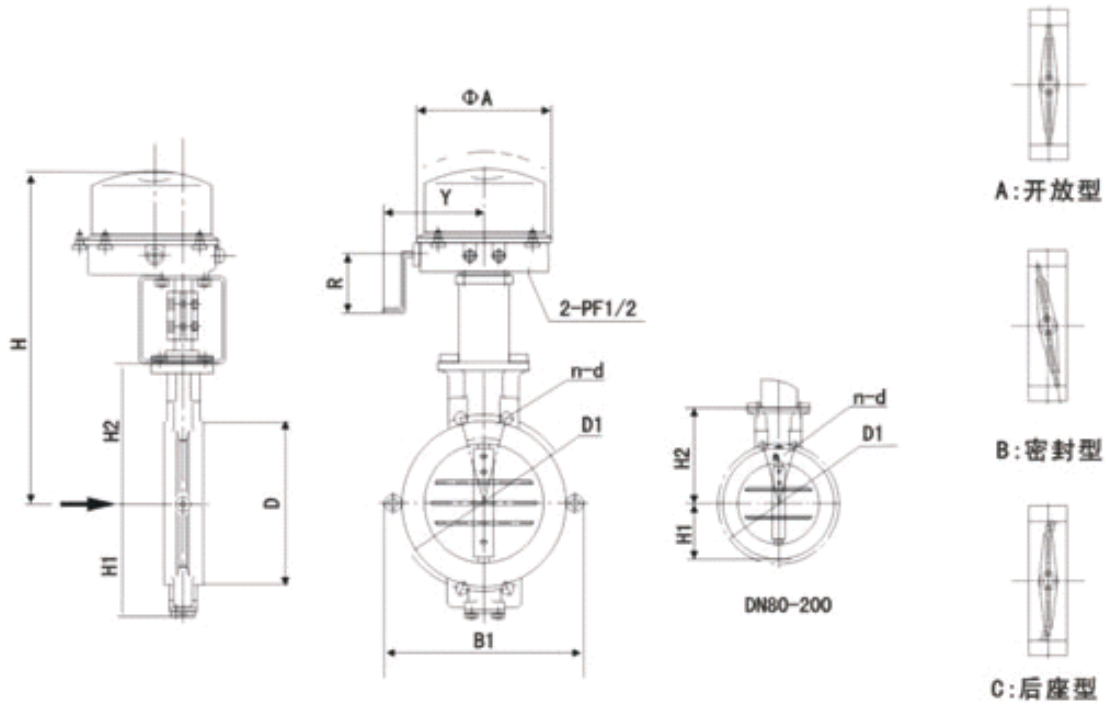
□ 外形及连接尺寸

DN	B	B1	D	H	H0	H1	H2	A	A1	Rc	h	h1	Y	K	W	执行机构
80 (3")	46		130	430	555	65	135	334	139	1/4	280	95	85	235	400	6312RS
100 (4")	52		155	455	580	77.5	160	334	139	1/4	280	95	85	235	400	6312RS
150 (6")	56		216	526	650	108	190	494	178	1/4	320	95	85	235	400	6326RS
200 (8")	60		266	648	740	133	220	624	240	1/4	350	95	85	235	400	6321RS
250 (10")	68		327	706	798	232	278	624	240	1/4	350	95	85	235	400	6321RS
300 (12")	78		372	872	988	275	308	748	300	1/2	460	114	85	235	500	6327RS
350 (14")	78	500	416	916	1032	320	352	748	300	1/2	460	114	85	235	500	6327RS
400 (16")	102	540	480	1055	1170	350	395	932	390	1/2	555	114	124	280	500	6335RS
450 (18")	114	610	528	1082	1197	372	422	932	390	1/2	555	114	124	280	500	6335RS
500 (20")	127	650	580	1220	1335	403	460	1066	440	1/2	595	114	124	280	500	6340RS
550 (22")	127	690	640	1270	1385	430	510	1066	440	1/2	595	114	124	280	500	6340RS
600 (24")	144	740	685	1320	1435	492	560	1066	440	1/2	595	114	124	280	500	6340RS

DN	PN1.0MPa		PN1.6MPa		JIS10K		ANSI150#		DN	PN1.0MPa		PN1.6MPa		JIS10K		ANSI150#	
	D1	n-d	D1	n-d	D1	n-d	D1	n-d		D1	n-d	D1	n-d	D1	n-d	D1	n-d
80 (3")	160	8-18	160	8-18	150	8-18	160	8-23	350 (14")	460	16-23	470	16/M24	445	16-25	480	16/M30×3
100 (4")	180	8-18	180	8-18	175	8-18	185	8-23	400 (16")	515	16-26	525	16/M27	510	16-27	540	16/M30×3
150 (6")	240	8-23	240	8-23	240	8-23	260	12-25	450 (18")	565	20/M24	585	20/M27	565	20/M24	605	20/M30×3
200 (8")	295	8-23	295	12-23	295	12-23	305	12-25	500 (20")	620	20/M24	650	20/M30	620	20/M24	660	20/M30×3
250 (10")	350	12-23	355	12-26	350	12-25	380	12-27	550 (22")	680	20/M27	710	20/M30	680	20/M30	715	24/M36×3
300 (12")	400	12-23	410	12-26	400	12-25	430	16/M24	600 (24")	725	20/M27	770	20/M33	730	24/M30	770	24/M36×3



## □ 600B-3610R



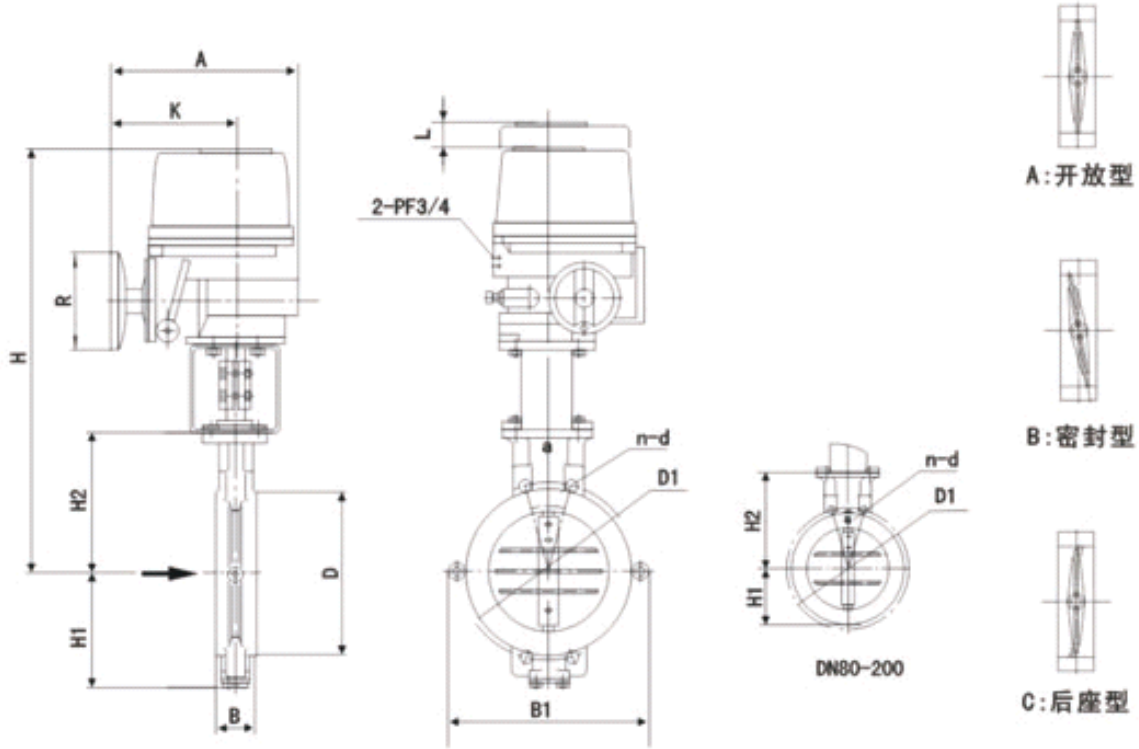
## □ 外形及连接尺寸

DN	B	B1	D	H	H1	H2	A	L	Y	K	R	执行机构
80 (3")	46		130	500	65	135	255	155	225	68	160	B-10
100 (4")	52		155	525	77.5	160	255	155	225	68	160	B-10
150 (6")	56		216	555	108	190	255	155	225	68	160	B-20
200 (8")	60		266	655	133	220	335	165	265	80	160	C-30
250 (10")	68		327	685	232	278	335	165	265	80	160	C-30
300 (12")	78		372	793	275	308	335	165	265	80	160	C-60
350 (14")	78	500	416	837	320	352	335	165	265	80	160	C-60
400 (16")	102	540	480	1005	350	395	470	120	365	65	200	D-100
450 (18")	114	610	528	1032	372	422	470	120	365	65	200	D-100
500 (20")	127	650	580	1070	403	460	470	120	365	65	200	D-150
550 (22")	127	690	640	1180	430	510	470	120	365	65	200	D-150
600 (24")	144	740	685	1230	492	560	470	120	365	65	200	D-150

DN	PN1.0MPa		PN1.6MPa		JIS10K		ANSI150#		DN	PN1.0MPa		PN1.6MPa		JIS10K		ANSI150#	
	D1	n-d	D1	n-d	D1	n-d	D1	n-d		D1	n-d	D1	n-d	D1	n-d	D1	n-d
80 (3")	160	8-18	160	8-18	150	8-18	160	8-23	350 (14")	460	16-23	470	16/M24	445	16-25	480	16/M30×3
100 (4")	180	8-18	180	8-18	175	8-18	185	8-23	400 (16")	515	16-26	525	16/M27	510	16-27	540	16/M30×3
150 (6")	240	8-23	240	8-23	240	8-23	260	12-25	450 (18")	565	20/M24	585	20/M27	565	20/M24	605	20/M30×3
200 (8")	295	8-23	295	12-23	295	12-23	305	12-25	500 (20")	620	20/M24	650	20/M30	620	20/M24	660	20/M30×3
250 (10")	350	12-23	355	12-26	350	12-25	380	12-27	550 (22")	680	20/M27	710	20/M30	680	20/M30	715	24/M36×3
300 (12")	400	12-23	410	12-26	400	12-25	430	16/M24	600 (24")	725	20/M27	770	20/M33	730	24/M30	770	24/M36×3



## □ 600B-NA000



## □ 外形及连接尺寸

DN	B	B1	D	H	H1	H2	A	L	K	R	执行机构
80 (3")	46		130	530	65	135	181	108	175	102	NA-09
100 (4")	52		155	555	77.5	160	181	108	175	102	NA-09
150 (6")	56		216	585	108	190	224	108	184	102	NA-19
200 (8")	60		266	677	133	220	258	130	202	125	NA-38
250 (10")	68		327	735	232	278	258	130	202	125	NA-38
300 (12")	78		372	836	275	308	307	145	226	125	NA-60
350 (14")	78	500	416	880	320	352	307	145	226	170	NA-60
400 (16")	102	540	480	958	350	395	297	178	226	170	NA-100
450 (18")	114	610	528	985	372	422	297	178	226	170	NA-100
500 (20")	127	650	580	1048	403	460	297	145	226	170	NA-150
550 (22")	127	690	640	1098	430	510	297	145	226	170	NA-150
600 (24")	144	740	685	1148	492	560	297	145	226	170	NA-150

DN	PN1.0MPa		PN1.6MPa		JIS10K		ANSI150#		DN	PN1.0MPa		PN1.6MPa		JIS10K		ANSI150#	
	D1	n-d	D1	n-d	D1	n-d	D1	n-d		D1	n-d	D1	n-d	D1	n-d	D1	n-d
80 (3")	160	8-18	160	8-18	150	8-18	160	8-23	350 (14")	460	16-23	470	16/M24	445	16-25	480	16/M30×3
100 (4")	180	8-18	180	8-18	175	8-18	185	8-23	400 (16")	515	16-26	525	16/M27	510	16-27	540	16/M30×3
150 (6")	240	8-23	240	8-23	240	8-23	260	12-25	450 (18")	565	20/M24	585	20/M27	565	20/M24	605	20/M30×3
200 (8")	295	8-23	295	12-23	295	12-23	305	12-25	500 (20")	620	20/M24	650	20/M30	620	20/M24	660	20/M30×3
250 (10")	350	12-23	355	12-26	350	12-25	380	12-27	550 (22")	680	20/M27	710	20/M30	680	20/M30	715	24/M36×3
300 (12")	400	12-23	410	12-26	400	12-25	430	16/M24	600 (24")	725	20/M27	770	20/M33	730	24/M30	770	24/M36×3



### □ 安装和维护要点

- 1、本阀门按图 4 安装方式安装；
- 2、长期不用时须置放在室内阴暗处；
- 3、必须等管道焊接的法兰冷却后才能进行安装，不得将阀装在法兰后进行焊接；
- 4、安装前应确认管道里没焊渣和其它杂物
- 5、管道进行吹扫时，应使用与阀门法兰距相同的管道代替阀门安装在管道上，否则吹扫时可能会损坏密封环；
- 6、应检查法兰密封面有无毛刺、不平整，以免损伤阀门密封面；
- 7、在拧紧螺栓以前，转动阀板确认阀板不会碰到法兰内壁或其它东西；
- 8、进行管道压力测试时，必须将阀门完全打开，不得将阀门当作盲法兰用；
- 9、对手动阀门，不得在原手动机构上附加板手或撬棒进行操作；
- 10、自动状态时不允许手动操作，否则会损坏设备。手动操作完毕应回复自动。

### □ 订货须知

当您订货时，请注明以下各项内容。

- 阀门的型号
- 阀门口径及内孔径
- 阀体材质及阀内件材质
- 执行机构型号及附件
- 阀门的作用方式
- 流体介质的名称
- 常用流体及最大，最小流量
- 流体的压力及压差(全开，全闭时)
- 流体的温度，比重或密度
- 其它特殊要求

技术参数更改，恕不另行通知！